

SV Rörelsedetektor

thePiccola S360-100 DE WH
1060200



1. Grundläggande säkerhetsanvisningar



! VARNING

Livsfara p.g.a. risk för elektriska stötar eller brand!
➤ Montering får endast utföras av behörig elektriker!

- Rörelsedetektorn uppfyller EN 60669-2-1 vid korrekt montering

2. Avsedd användning

- Rörelsedetektor för automatisk belysningsstyrning baserat på närvaro och ljusstyrka
- Avsedd att monteras i tak (undertak)
- Avsedd för mindre rum, hallar, toaletter osv.

Avfallshantering

- Rörelsedetektorn ska avfallshanteras på miljövänligt sätt (som elektronikavfall)

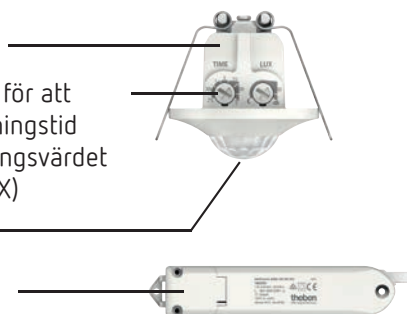
3. Beskrivning av apparaten

Sensordel

2 potentiometrar för att ställa in efterkörningstid (TIME) och kopplingsvärdet för ljusstyrka (LUX)

Röd lysdiod

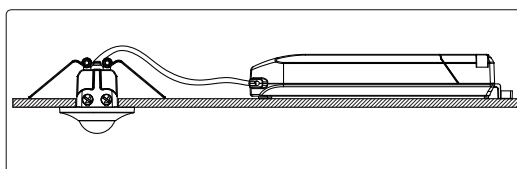
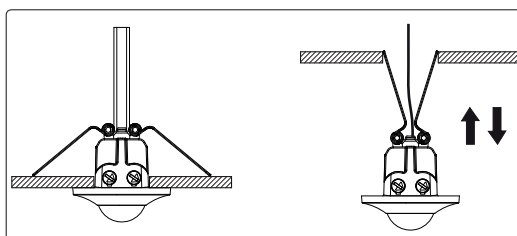
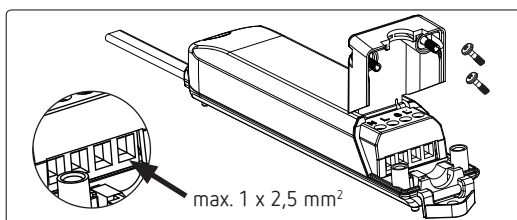
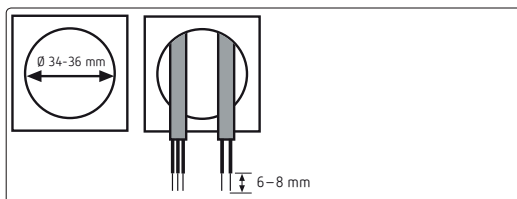
Effektdel



4. Montering och anslutning

Montera rörelsedetektorn

- ① Monteringshöjd: 2–4 m
- ① Kabellängd: 45 cm
- ① Rörelsedetektorn kräver fri sikt av personer
- Slå ifrån spänningen
- Gör en öppning med 34–36 mm \varnothing i taket
- Anslut effektdelen enligt kopplingsdiagrammet
- Gör inställningarna på potentiometrarna
- Skjut effektdelen genom öppningen i taket och fäst sensorn med spända fjädrar i taket



Ansluta rörelsedetektorn



! VARNING

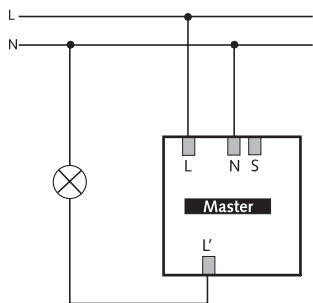
Livsfara p.g.a. risk för elektriska stötar eller brand!
➤ Montering får endast utföras av behörig elektriker!

- Slå ifrån spänningen
- Säkra mot återinkoppling
- Kontrollera att enheten är spänningsfri
- Jorda och kortslut
- Täck över eller skärma av närliggande delar som står under spänning

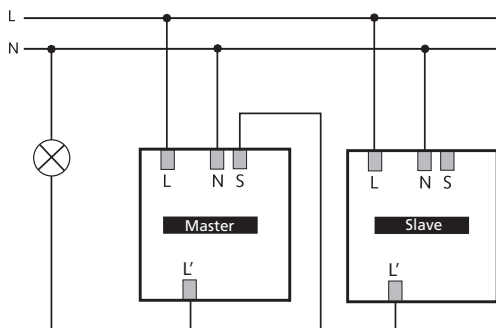
Uppvärmningsfasen varar ca 1 min. Lysdioden lyser permanent rött.

Singelkoppling

Vid singelkoppling registrerar rörelsedetektorn som master närvaro och ljusstyrka och styr belysningen.



Koppling master-slave



Om en enda rörelsedetektors detekteringsområde inte räcker till (i stora rum) kan flera detektorer parallellkopplas genom att förbinda S- och L'-klämmorna.

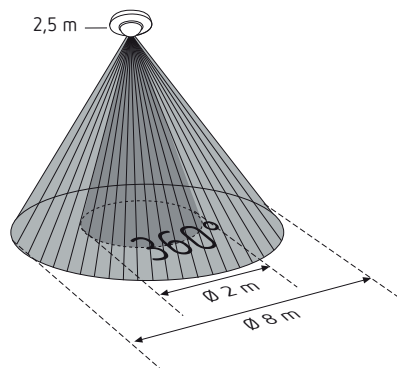
Närvaroregistreringen är gemensam för alla detektorer. Mastern mäter ljusstyrkan och styr belysningen. Övriga detektorer (slaves) levererar endast närvaroinformation via L'-klämman.

- På slave-enheter ska potentiometrar för kopplingsvärdet för ljusstyrka (LUX) ställas in på ☀ och efterkörningstid (TIME) ska ställas in på 30 sek.

Installationsanvisningar och detekteringsområde

Detektorn reagerar på temperatursvängningar. Undvik därför följande situationer:

- Rikta inte rörelsedetektorn mot föremål som har starkt reflekterande ytor, exempelvis speglar.
- Installera inte rörelsedetektorn i närheten av värmekällor, t.ex. öppningar där det kommer ut värme, luftkonditioneringsanläggningar, lampor.
- Rikta inte rörelsedetektorn mot objekt som rör sig i vinden, exempelvis gardiner eller stora växter.
- Tänk på rörelseriktningen vid testet.

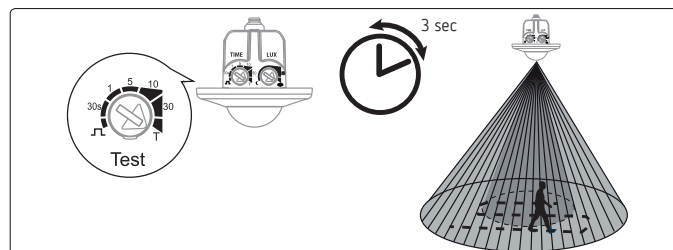


- ① Rekommenderad monteringshöjd: 2–4 m
- ① Detekteringsområde på tvären: 8 m (på tvären mot detektorn)
- ① Detekteringsområde frontalt: 2 m (framifrån mot detektorn)
- ① Detekteringsvinkel: 360°

5. Gångtest

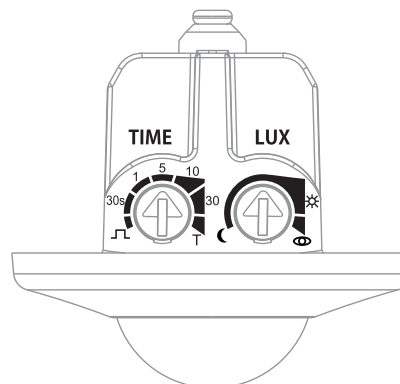
Gångtestet är avsett för att testa detekteringsområdet.

- Ställ in potentiometern för efterkörningstid (TIME) på T (test). Rörelsedetektorn reagerar endast på rörelser, ljusmätningen är avaktiverad.
- Gå genom detekteringsområdet. Varje detekterad rörelse indikeras med lysdioden och kopplingskontakten för ljus sluter. Vid frånvaro öppnas kontakten ljus efter 3 sek.



6. Inställning

Rörelsedetektorn har två potentiometrar för att ställa in efterkörningstid (TIME) och kopplingsvärde för ljusstyrka (LUX).

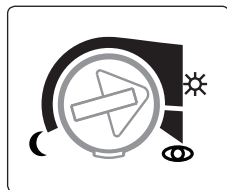


Ställa in kopplingsvärde för ljusstyrka (LUX)

Du kan ställa in olika ljusstyrkevärden med potentiometern för ljusstyrka (LUX).

Om du vill ändra den förinställda ljusstyrkan

- Ställ in potentiometern på önskad ljusstyrka (5–1000 Lux = ☀).



eller läsa in ett visst ljusstyrkevärde med Teach-in-funktionen

- Ställ potentiometern på 👁 vid önskad ljusstyrka. Lysdioden blinkar i 20 sek. Därefter sparas det uppmätta ljusstyrkevärdet som nytt kopplingsvärde för ljusstyrka.
- Låt potentiometern vara kvar på läget 👁.



Ljusstyrkemätning

Rörelsedetektorn mäter omgivande ljusstyrka under detektorn. Monteringsplatsen utgör därmed belysningsnivåns referens. Ljusstyrkemätningen är frånkopplad när kontakten ljus sluter.

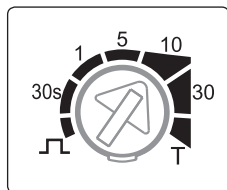
- ① Ljusstyrkemätvärdet påverkas av detektorns monteringsplats, ljusfall i rummet, solens läge, väderförhållandena samt rummets och möblernas reflekterande egenskaper. Uppgifterna i lux är därför riktvärden.

Ställ in efterkörningstid (TIME)

När rörelsedetektorn inte känner av någon rörelse längre, stänger den av sig efter den inställda efterkörningstiden.

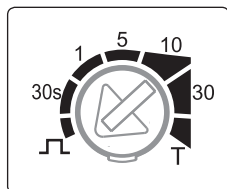
Om du vill ändra den förinställda tiden

- Ställ in potentiometern på önskad tid (30 sek – 30 min).



När du vill använda impulsfunktionen (t.ex. för en timer till trappljus)

- Ställ potentiometern på ⚡. Närvarodetektorn för läget "trappbelysningstimer" är på i 0,5 sek och av i 10 sek



7. Tekniska data

Driftspänning	110–240 V AC +10 % / -15 %
Frekvens	50–60 Hz
Uppströms skyddsapparat	10 A
Standbyeffekt	< 0,5 W
Kopplingskapacitet max.	10 A (vid 240 V AC, $\cos \varphi = 1$)
Kopplingskapacitet min.	100 mA/24 V AC/DC
Kapslingsklass	IP 21 (sensorel), IP 20 (effekt-del) enligt EN 60529
Skyddsklass	II
Drifttemperatur	-20 °C ... +50 °C
Inställningsområde ljusstyrka	5–1000 lx
Område aktiveringstid	30 sek – 30 min
Detekteringsvinkel	360°
Detekteringsområde	på tvären: min. 8 m (+/- 1 m), framifrån: min. 2 m (+/- 1 m)
Monteringshöjd	2–4 m
Max. kabel diameter	50 m
Kontakt	μ-kontakt 240 V AC (slutare)
Glödlampsbelastning	2000 W
Halogenlampsbelastning	2000 W
Lysrörslampor (VVG – förkopplingsenheter med låga förluster): okompenserade seriekompenserade parallellkompenserade	2000 VA 2000 VA 1300 W (140 μF)
Lysrörslampor (EVG – elektroniska förkopplingsenheter)	1200 W
Kompakta lysrörslampor (EVG)	300 W
LED-lampor (< 2 W)	55 W
LED-lampor (2 W – 8 W)	180 W
LED-lampor (> 8 W)	200 W

8. Kontakt

Theben AG

Hohenbergstr. 32
D-72401 Haigerloch
TYSKLAND
Tel. +49 7474 692-0
Fax +49 7474 692-150

Hotline

Tel. +49 7474 692-369
hotline@theben.de

Adresser, telefonnummer o.s.v.

www.theben.de